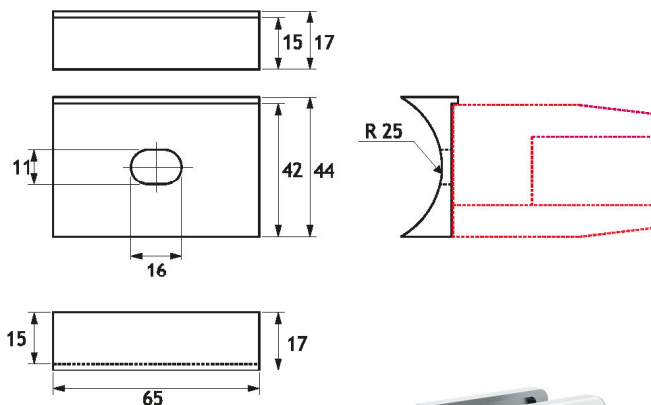
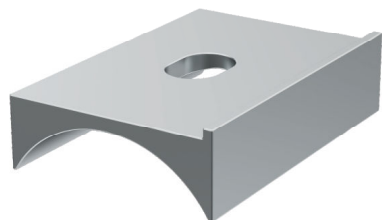


## HC10R



Base raggiata opzionale per morsetto HC10  
Per tubolari con diametro 50 mm  
Realizzata in fusione di acciaio inox Aisi 316

Round baseplate adaptor for HC10 glass clamp  
For 50 mm diameter pipe  
Diecasting Aisi 316 stainless steel manufacturing

